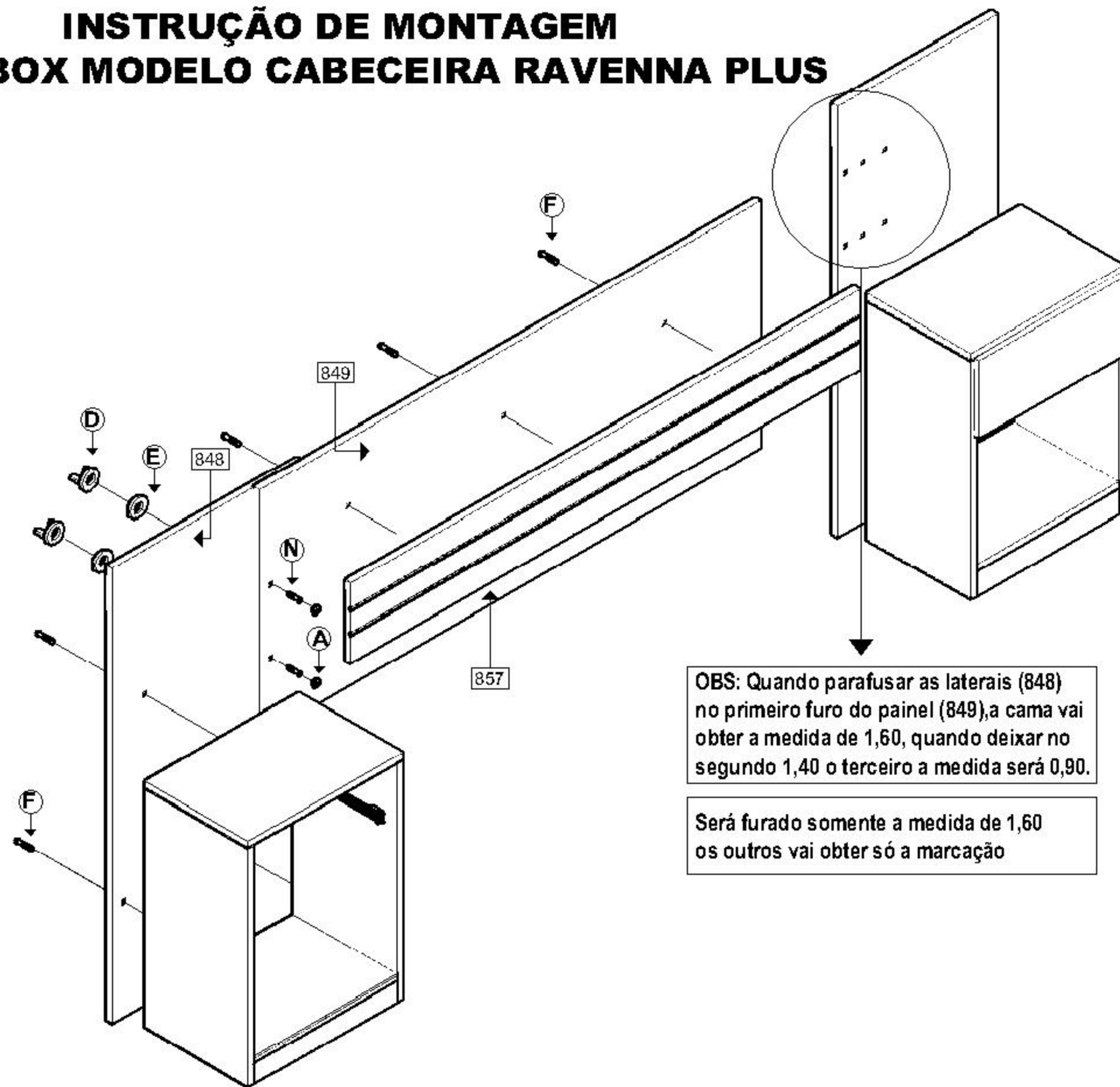
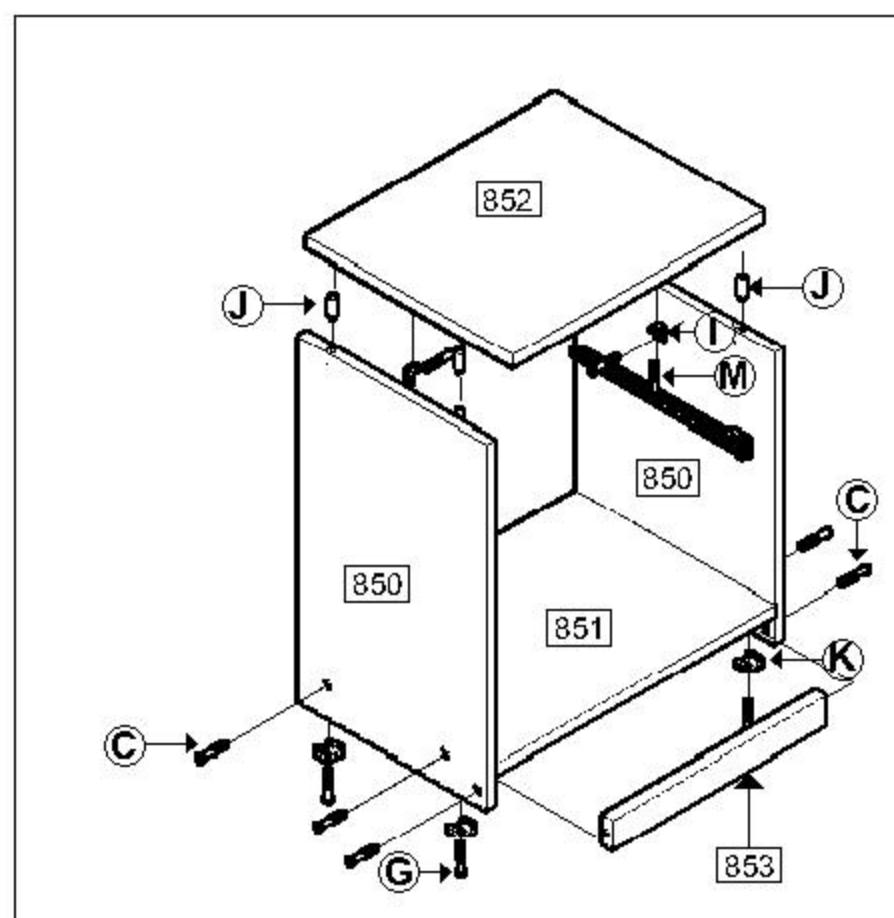
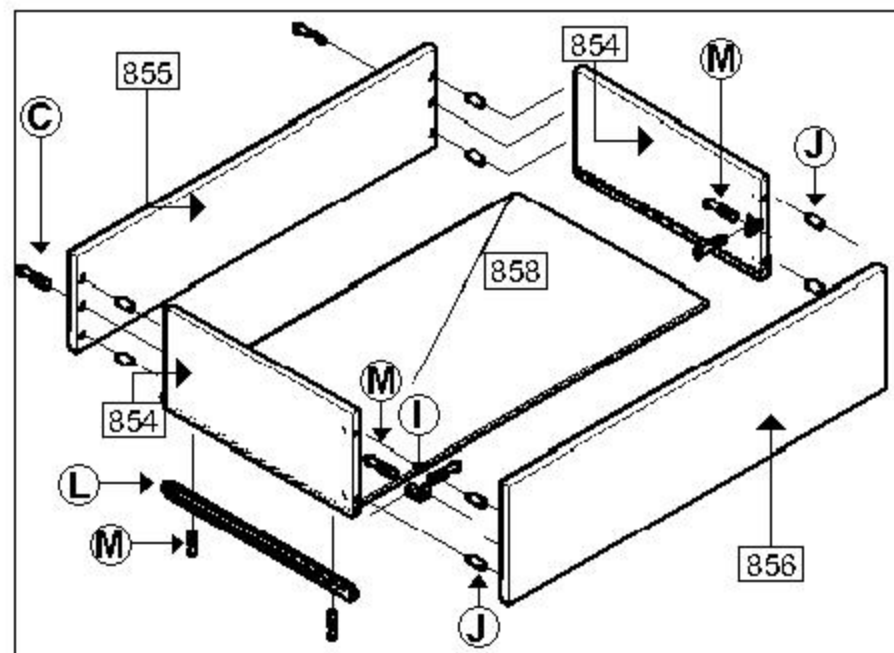


Gabrielli

Muito mais do que móveis

INSTRUÇÃO DE MONTAGEM CAMA BOX MODELO CABECEIRA RAVENNA PLUS



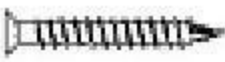


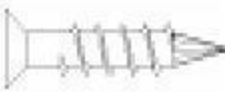




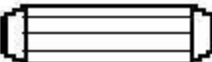
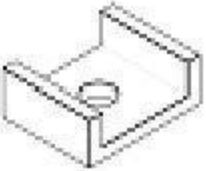
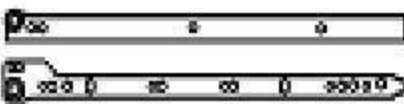
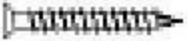

OBS: Quando parafusar as laterais (848) no primeiro furo do painel (849), a cama vai obter a medida de 1,60, quando deixar no segundo 1,40 o terceiro a medida será 0,90.

Será furado somente a medida de 1,60 os outros vai obter só a marcação

CÓD.	QUANT.	DIMENSÕES			M.P	DESCRIÇÃO	CÓDIGOS DAS PEÇAS					
							BCO / PTO	GRI / PTO	IMB / PTO	CRV / AVL	BCO	GRI / BCO
848	2	1,00	0,60	0,012	MDF	PÉ	858 BCO	848 GRI	848 IMB	848 CRV	858 BCO	848 GRI
849	1	1,38	0,52	0,012	MDF	PAINEL	849 BCO	849 GRI	849 IMB	849 CRV	849 BCO	849 GRI
850	4	0,48	0,032	0,012	MDF	LATERAL DO CRIADO	850 BCO	850 GRI	850 IMB	850 CRV	850 BCO	850 GRI
851	2	0,35	0,032	0,012	MDF	BASE DO CRIADO	851 BCO	851 GRI	851 IMB	851 CRV	851 BCO	851 GRI
852	2	0,394	0,33	0,012	MDF	TAMPOS	852 BCO	852 GRI	852 IMB	852 CRV	852 BCO	852 GRI
853	2	0,35	0,06	0,012	MDF	RODA PÉ	853 BCO	853 GRI	853 IMB	853 CRV	853 BCO	853 GRI
854	4	0,288	0,10	0,012	MDF	LATERAL DE GAVETA	854 BCO	854 GRI	854 IMB	854 CRV	854 BCO	854 GRI
855	2	0,325	0,08	0,012	MDF	CONTRA FUNDO	855 BCO	855 GRI	855 IMB	855 CRV	855 BCO	855 GRI
856	2	0,13	0,346	0,012	MDF	FRENTE DE GAVETA	856 PTO	856 PTO	856 PTO	856 AVL	856 BCO	856 BCO
857	1	1,28	0,195	0,012	MDF	APLIQUE DA CABECEIRA	857 PTO	857 PTO	857 PTO	857 AVL	857 BCO	857 BCO
858	2	0,31	0,305	0,028	MDF	FUNDO DA GAVETA	858 BCO	858 GRI	858 IMB	858 CRV	858 BCO	858 GRI

ACESSÓRIOS SEM ESCALA

- A**  BOTÃO TW011 - 04 PEÇAS
- B**  BOTÃO TW012 - 04 PEÇAS
- C**  PARAFUSO 4,0 X 25 - 25 PEÇAS
- D**  PORCA BORBOLETA 3/16 - 04 PEÇAS
- E**  ARRUELA 3/16 - 04 PEÇAS
- F**  PARAFUSO 4,0 X 20 CHIP CHATO - 05 PEÇAS
- G**  PREGO 8 X 8 C/ CABEÇA - 40 PEÇAS
- H** PERFIL T 1,28 MT - 02 PEÇAS

- I**  CANTONEIRA METALICA - 12 PEÇAS
- J**  CAVILHA 6 X 30 - 35 PEÇAS
- K**  SAPATA U - 12 PEÇAS
- L**  PARES CORREDIÇA 30 CM - 02 PEÇAS
- M**  PARAFUSO 3,0 X 12 - 40 PEÇAS
- N**  PARAFUSO 3/16 X 1,5 - 04 PEÇAS

Certificado de Garantia Parabéns pela sua escolha!

Na escolha de adquirir um produto com o design e a qualidade **COBACOMODOS** por isso, ele está garantido pelo período de 12 meses sem quebra, e em caso de avarias, danos, rasgos, colapsos e similares. Esta garantia inicia-se a partir da data de compra. Faltando no prazo de 30 dias a partir da instalação para defeitos aparentes, ou de 60 dias para defeitos ocultos. Também será fornecido um certificado de reconhecimento de danos irregulares, tal como rasgos e ou avarias irreversíveis. Vícios, rasgos, danos ou avarias a partir do prazo de validade do produto não são cobertos por esta garantia, sendo que a partir de então não haverá garantia para avarias ou danos decorrentes de uso.

"POR TANTO CONFIRMA SEM DIFERENÇA O RECEBIMENTO E O CUMPRIMENTO DE ESTE TERMO DE GARANTIA, E A SUA NOTIFICAÇÃO, EM SUA DATA DE VALIDADE."

Limpeza e Conservação
Utilize somente produtos adequados para a limpeza.
- IMPORTANTE -

1) Não use produtos abrasivos, solventes ou outros que possam danificar a superfície e a qualidade do produto.
2) Não use produtos abrasivos ou outros que possam danificar a superfície.
3) Evite o uso de produtos químicos.

Garantia do Cliente

Se houver por falha de fabricação a partir da data de instalação de 12 meses de garantia, a Cobacomodos não se responsabiliza por danos decorrentes de uso.

Cliente: _____
 Nome: _____ M. _____
 Bairro: _____ Cidade: _____ UF: _____
 Telefone: _____
 Loja onde comprou: _____
 Garantia: _____ Não Fiscal/Validade: _____
 Data de compra: ____/____/____ Data de instalação/revisão: ____/____/____
 Produto: _____
 Modelo completo: _____

Data de Fabricação: