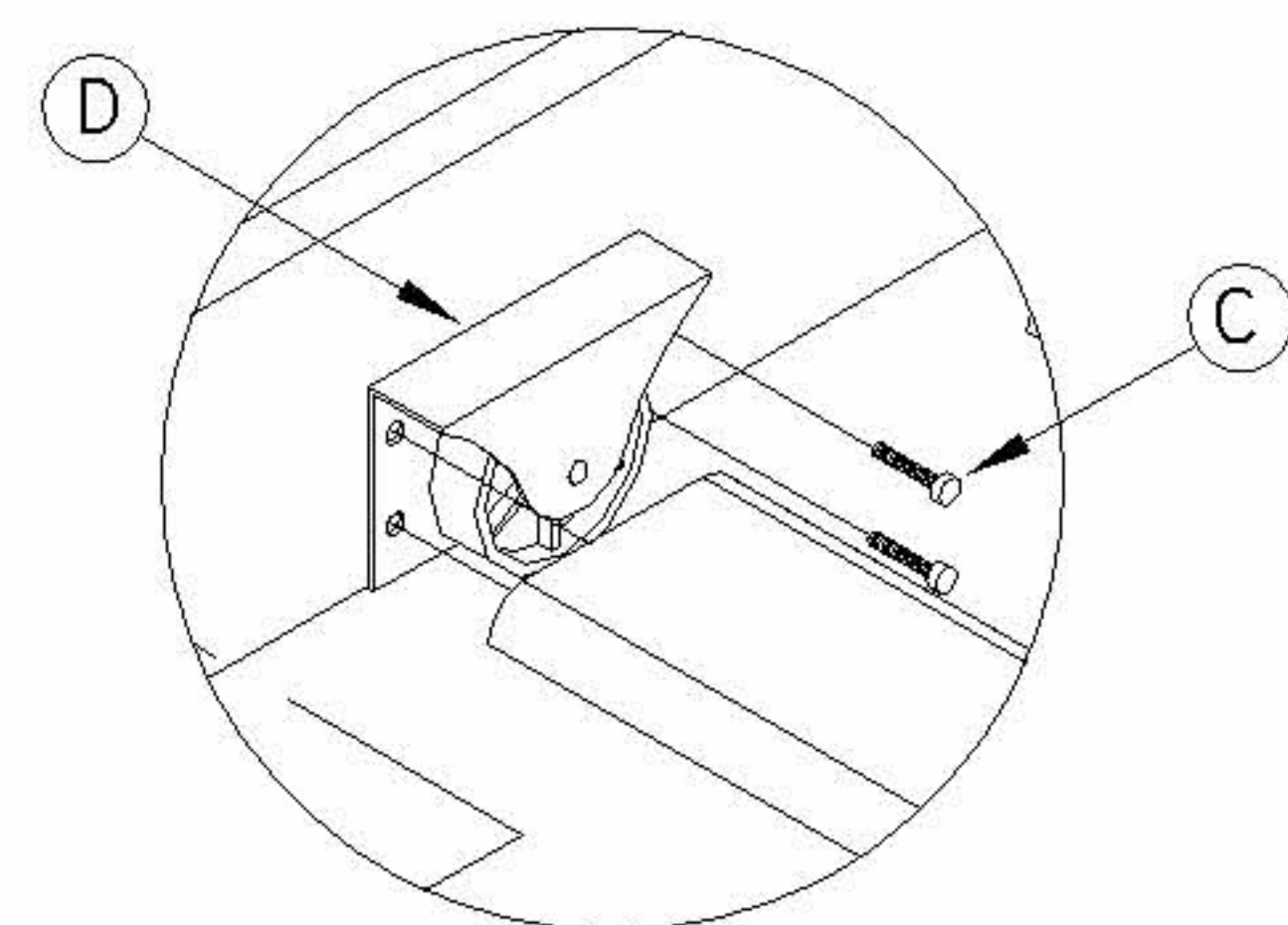
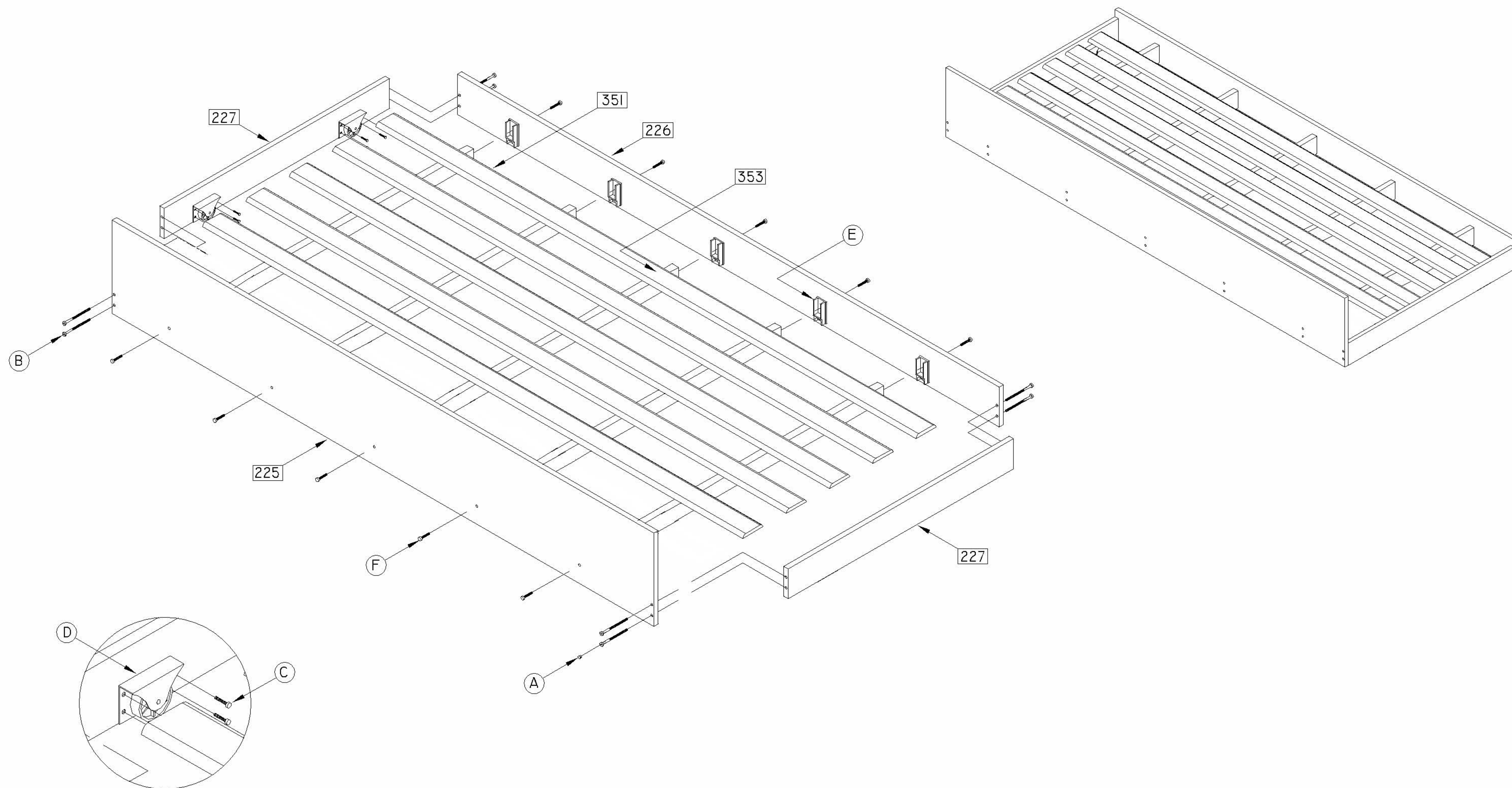




Muito mais do que móveis

# INSTRUÇÃO DE MONTAGEM CAMA AUXILIAR S/ GAVETA



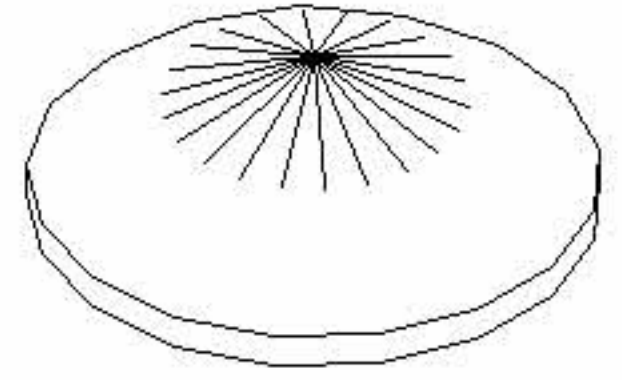
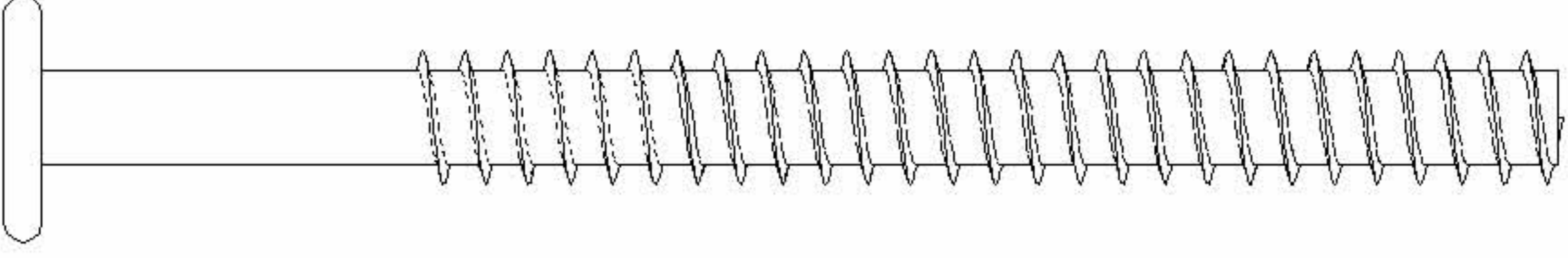
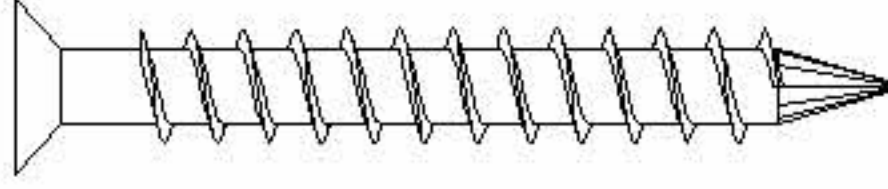
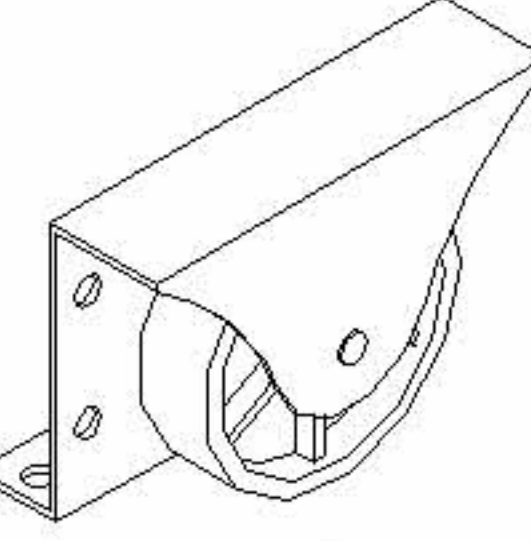
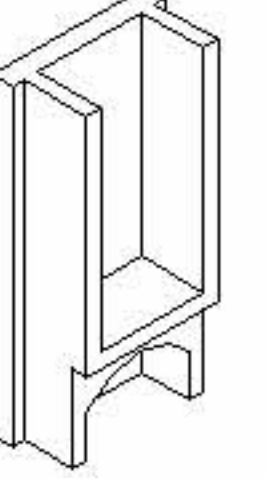
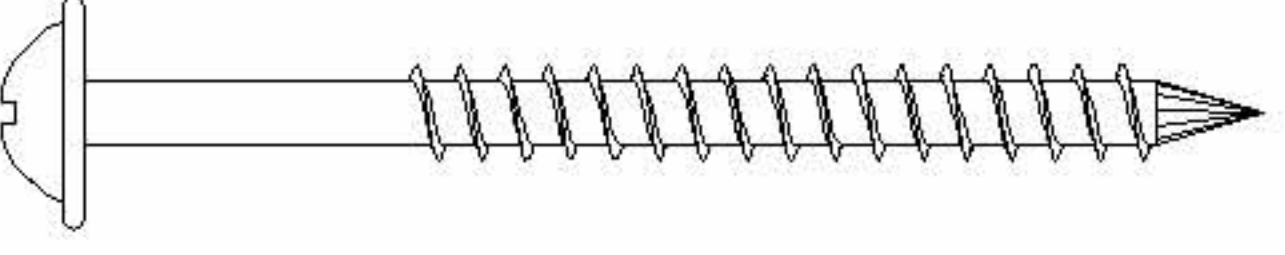
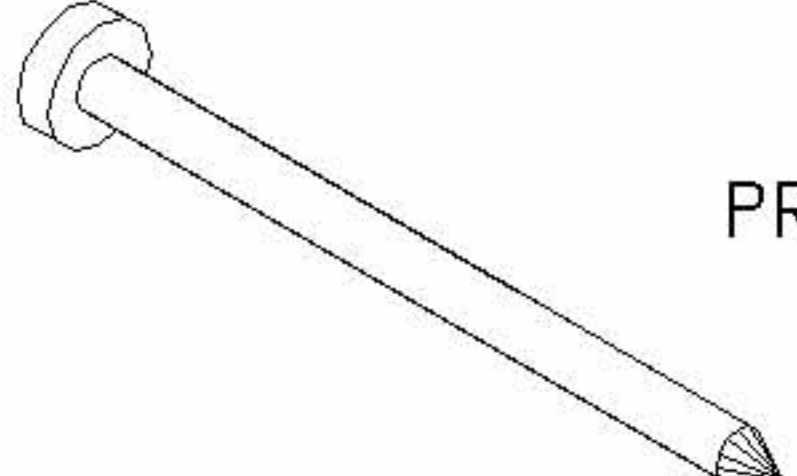
DETALHE DA CAMA AUXILIAR RODIZIO



## RELAÇÃO DE PEÇAS - CAMA AUXILIAR S/ GAVETA

COD.	QTD	DIMENSÕES	M.P.	DESCRIÇÃO	CÓDIGO DAS PEÇAS				
					CARVALHO	TABACO	IMBUIA	GRISS	BRANCO
225	1	1.890 0.250 0.015	MDF	BARRA FRONTAL AUXILIAR	225 CARV	225 TB	225 IMB	225 GRISS	225 BC
226	1	1.890 0.150 0.015	MDF	BARRA TRASEIRA AUXILIAR	226 CARV	226 TB	226 IMB	226 GRISS	226 BC
227	2	0.885 0.150 0.015	MDF	LATERAL CAMA AUXILIAR	227 CARV	227 TB	227 IMB	227 GRISS	227 BC
353	5	0.882 0.045 0.022	MAD.	SARRAFO AUXILIAR	353				
351	5	1.850 0.070 0.010	PINUS	RIPA DA CAMA	351				

## ACESSÓRIOS - ESCALA 1/1

- A**  TAMPA PARAFUSO- 08 PEÇAS
- B**  PARAFUSO 7 X 40 HALLEN - 08 PEÇAS
- C**  PARAFUSO 3.5 X 14 - 16 PEÇAS
- D**  RODIZIO - 04 PEÇAS
- E**  SUPORTE P/ SARRAFO - 10 PEÇAS
- F**  PARAFUSO 4.5 X 50- 10 PEÇAS
- G**  PREGO 12 X 12 - 30 PEÇAS

### Certificado de Garantia Parabéns pela sua escolha!

Você acabou de adquirir um produto com o design e a qualidade GABRIELLI MOVEIS, por isto, ele está garantido pelo período de 6 meses contra queda, e ou empenamento das barras, sarrafos, ripas, cabeceiras e peseiras. Esta garantia inicia-se a partir da data da compra. Finda no prazo de 90 dias o direito de reclamação pelos defeitos aparentes, ou de fácil constatação. Também será invalidada se constatada seu armazenamento de forma irregular, falhas de montagem e ou cuidados indevidos. Vidros, espelhos, avarias na pintura e material metálico estão excluídos da garantia, desde que o produto tenha sido visto e aceito pelo cliente na data da aquisição do mesmo.

**PORTANTO CONFIRA BEM O PRODUTO AO RECEBÊ-LO E GUARDE ESTE TERMO DE GARANTIA, E A SUA NOTA FISCAL, ELES SÃO A SUA GARANTIA.**

#### Limpeza e Conservação

Utilize somente flanela seca para limpar.

- IMPORTANTE -

- 1)- Não usar solvente, álcool, lustradores ou derivados, pois poderão comprometer seriamente a qualidade, aparência e beleza do produto, perdendo assim a garantia do mesmo.
- 2)- Evite a exposição do mesmo, de forma contínua ao sol, e a água.
- 3)- Suporta o peso máximo de 200 kg.

#### Garantia do Cliente

06 meses por defeito de fabricação à partir da data de emissão da Nota Fiscal do lojista, com apresentação desta etiqueta.

Cliente: \_\_\_\_\_

Rua: \_\_\_\_\_ N. \_\_\_\_\_

Bairro: \_\_\_\_\_ Cidade: \_\_\_\_\_ UF: \_\_\_\_\_

Telefone: \_\_\_\_\_

Loja onde comprou: \_\_\_\_\_

Gerente: \_\_\_\_\_ Nota Fiscal/Pedido: \_\_\_\_\_

Data da compra: \_\_\_\_/\_\_\_\_/\_\_\_\_ Data da reclamação na loja: \_\_\_\_/\_\_\_\_/\_\_\_\_

Produto: \_\_\_\_\_

Defeito constatado: \_\_\_\_\_

Data de Fabricação: