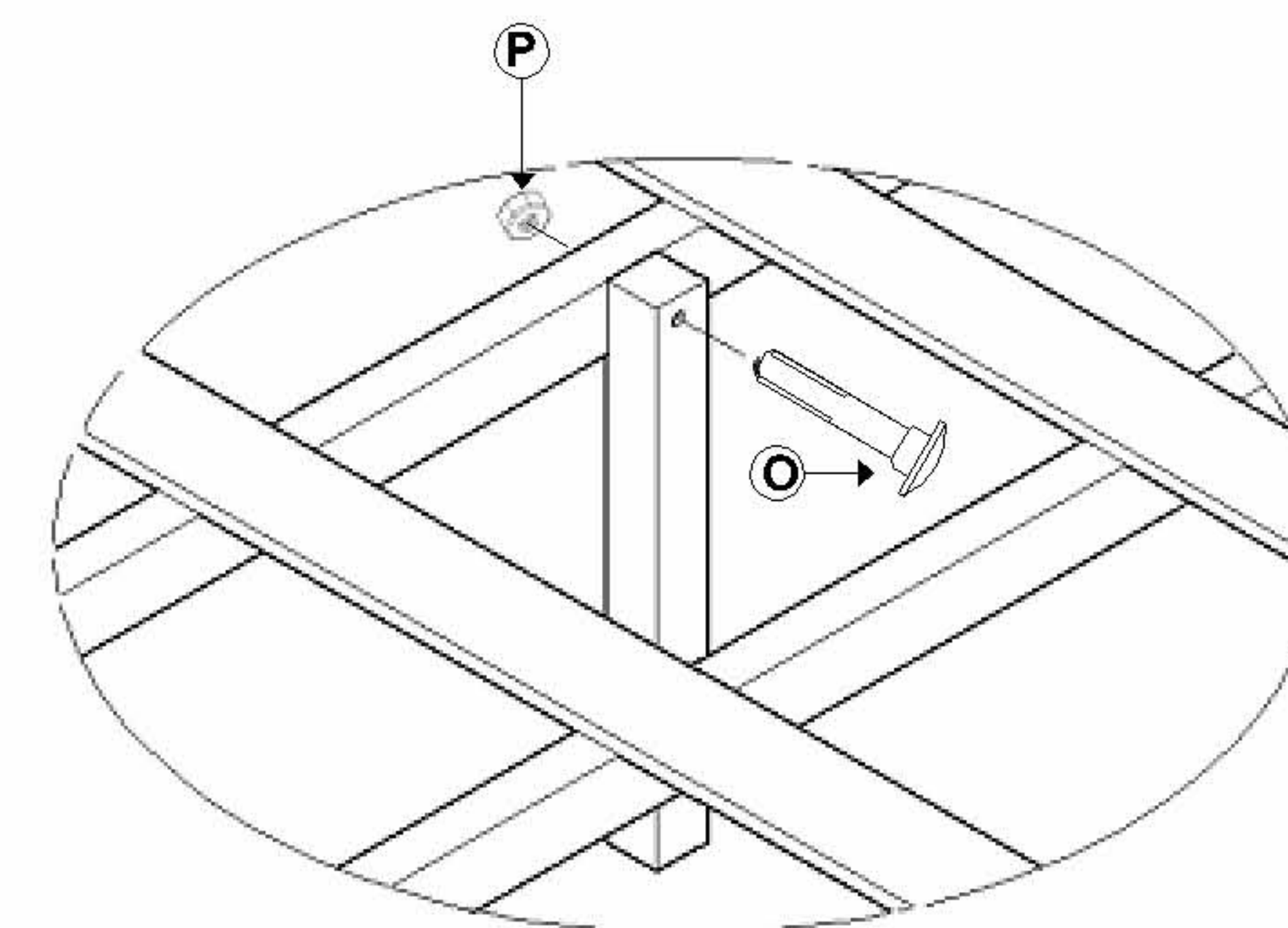
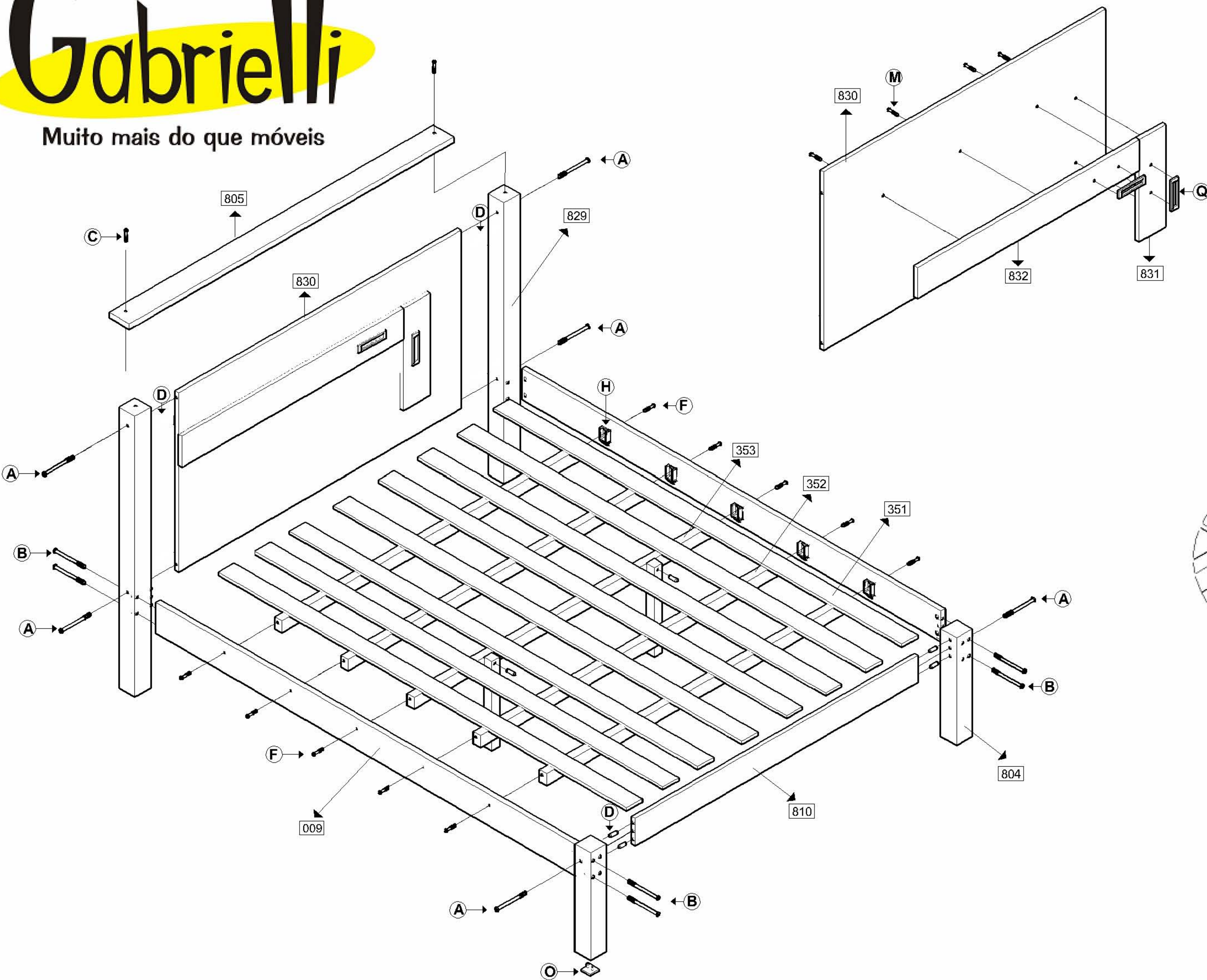


Gabrielli

Muito mais do que móveis

INSTRUÇÃO DE MONTAGEM CAMA CASAL E SOLTEIRO MODELO RIVIERA



DETALHE DO SARRAFO DA CAMA C/
QUINTO E SEXTO PÉ.

AV. MARGINAL, 890 - JARDIM DOS TRABALHADORES CEP 15620-000
FONE/FAX: (17) 3849-1138 - MACEDONIA - SP
E-MAIL: PCP@GABRIELIMOVEIS.COM.BR

Certificado de Garantia Parabéns pela sua escolha!

Você acabou de adquirir um produto com o design e a qualidade GABRIELLI MOVES, por isso, ele está garantido pelo período de 6 meses contra queda, e ou empenamento das barras, sarrafos, ripas, cabeceiras e pesseiras. Esta garantia inicia-se a partir da data da compra. Fina no prazo de 90 dias o direito de reclamação pelos defeitos aparentes, ou de fácil constatação. Também será invalidada se constatado seu armazenamento de forma irregular, falhas de montagem e ou cuidados indevidos. Vidros, espelhos, avarias na pintura e material metálico estão excluídos da garantia, desde que o produto tenha sido visto e aceito pelo cliente na data da aquisição do mesmo.

"PORTANTO CONFIRA BEM O PRODUTO AO RECEBÊ-LO E GUARDE ESTE TERMO DE GARANTIA, E A SUA NOTA FISCAL, ELES SÃO A SUA GARANTIA."

Limpeza e Conservação

Utilize somente flanela seca para limpar.

- IMPORTANTE -

- 1)- Não use solventes, álcool, lustradores ou derivados, pois poderão comprometer seriamente a qualidade, a aparência e beleza do produto, perdendo assim a garantia do mesmo.
- 2)- Evite a exposição do mesmo, de forma contínua ao sol e a água.
- 3)- Suporta o peso máximo de 200 kg.

Garantia do Cliente

60 meses por defeito de fabricação a partir da data de emissão da Nota Fiscal do loja, com apresentação desta etiqueta.

Cliente: _____

Rua: _____ N. _____

Bairro: _____ Cidade: _____ UF: _____

Telefone: _____

Loja onde comprou: _____

Garante: _____ Nota Fiscal/Pedido: _____

Data de compra: ____/____/____ Data de reclamação na loja: ____/____/____


Produto: _____

Defeito constatado: _____

Data de Fabricação:

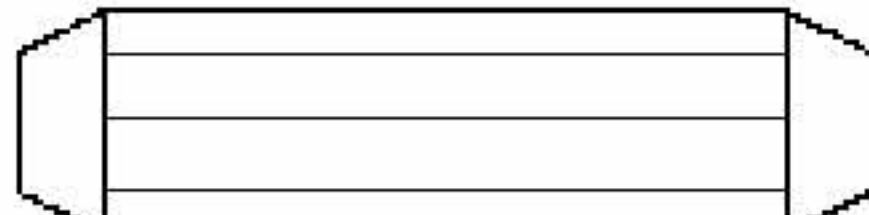
CÓD.	QUANT.	DIMENSÕES			M.P	DESCRIÇÃO	CÓDIGOS DAS PEÇAS				
							IMB / PTO	GRI / PTO	BCO / PTO	CRV / AVL	TAB/BCA
829	2	1,11	0,08	0,075	MDF	PÉ CABECEIRA	829 IMB	829 GRI	829 BCO	829 CRV	829 TAB
804	2	0,42	0,08	0,075	MDF	PÉ PESSEIRA	804 IMB	804 GRI	804 BCO	804 CRV	804 TAB
805	1	1,47	0,095	0,020	MDF	TRAVESSÃO CASAL	805 IMB	805 GRI	805 BCO	805 CRV	805 TAB
830	1	1,28	0,60	0,015	MDF	PAINEL SUPERIOR	830 IMB	830 GRI	830 BCO	830 CRV	830 TAB
831	1	0,40	0,12	0,012	MDF	APLIQUE MENOR	831 PTO	831 PTO	831 PTO	831 AVL	831 BCA
832	2	1,05	0,12	0,012	MDF	APLIQUE MAIOR	832 PTO	832 PTO	832 PTO	832 AVL	832 BCA
810	1	1,28	0,175	0,015	MDF	TRAVESSA PESEIRA	810 IMB	810 GRI	810 BCO	810 CRV	810 TAB
009	2	1,90	0,12	0,20	MDF	BARRA LATERAL	009 IMB	009 GRI	009 BCO	009 CRV	009 TAB
353	1	1,384	0,045	0,022	MAD	SARRAFO COM 5° E 6° PÉ					
352	4	1,384	0,045	0,022	MAD	SARRAFO					
351	8	1,850	0,070	0,010	PINUS	RIPAS DA CAMA					


ACESSÓRIOS SEM ESCALA

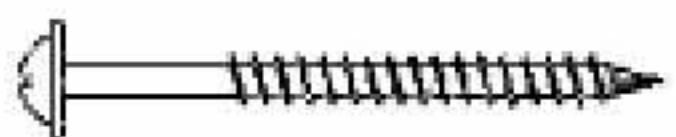
A  PARAFUSO 7X130 - 06 PEÇAS

B  PARAFUSO 1/4 X 130 - 08 PEÇAS

C  PARAFUSO 7X40 - 02 PEÇAS

D  CAVILHA 8X50 - 06 PEÇAS

E  PORCA ELIPTICA - 08 PEÇAS


F  PARAFUSO 4.5 X 50 - 10 PEÇAS

G  TAMPA PARAFUSO - 12 PEÇAS

H  SUPORTE DE SARRAFO - 10 PEÇAS

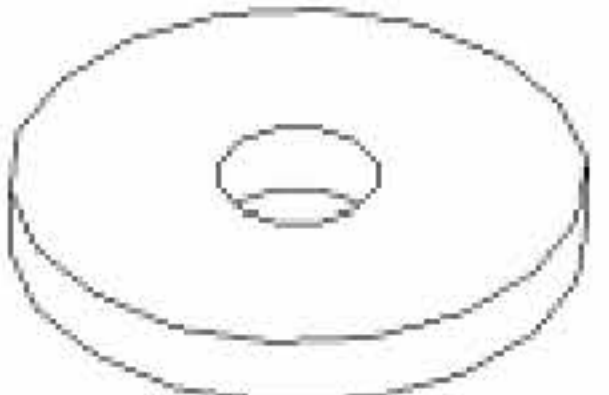
I  TAPA FURO - 08 PEÇAS

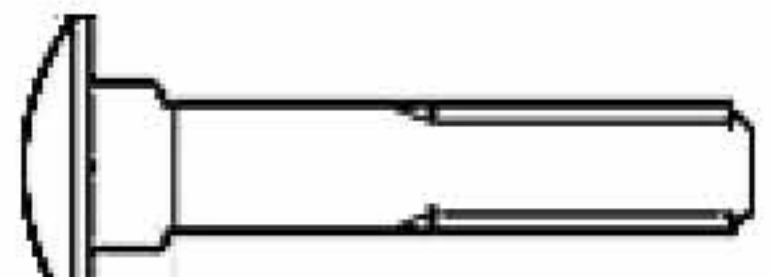
J  PARAFUSO 3.0X20 - 05 PEÇAS

K  PREGO 12 X12 - 40 PEÇAS

L  SAPATA PLASTICA - 04 PEÇAS

M  CHAVE ZETA - 01 PEÇA

N  ARRUELA LISA 1/4 - 02 PEÇAS

O  PARAFUSO FRANCÊS 1/4 - 02 PEÇAS

P  PORCAS AUTO TRAVANTE - 02 PEÇAS