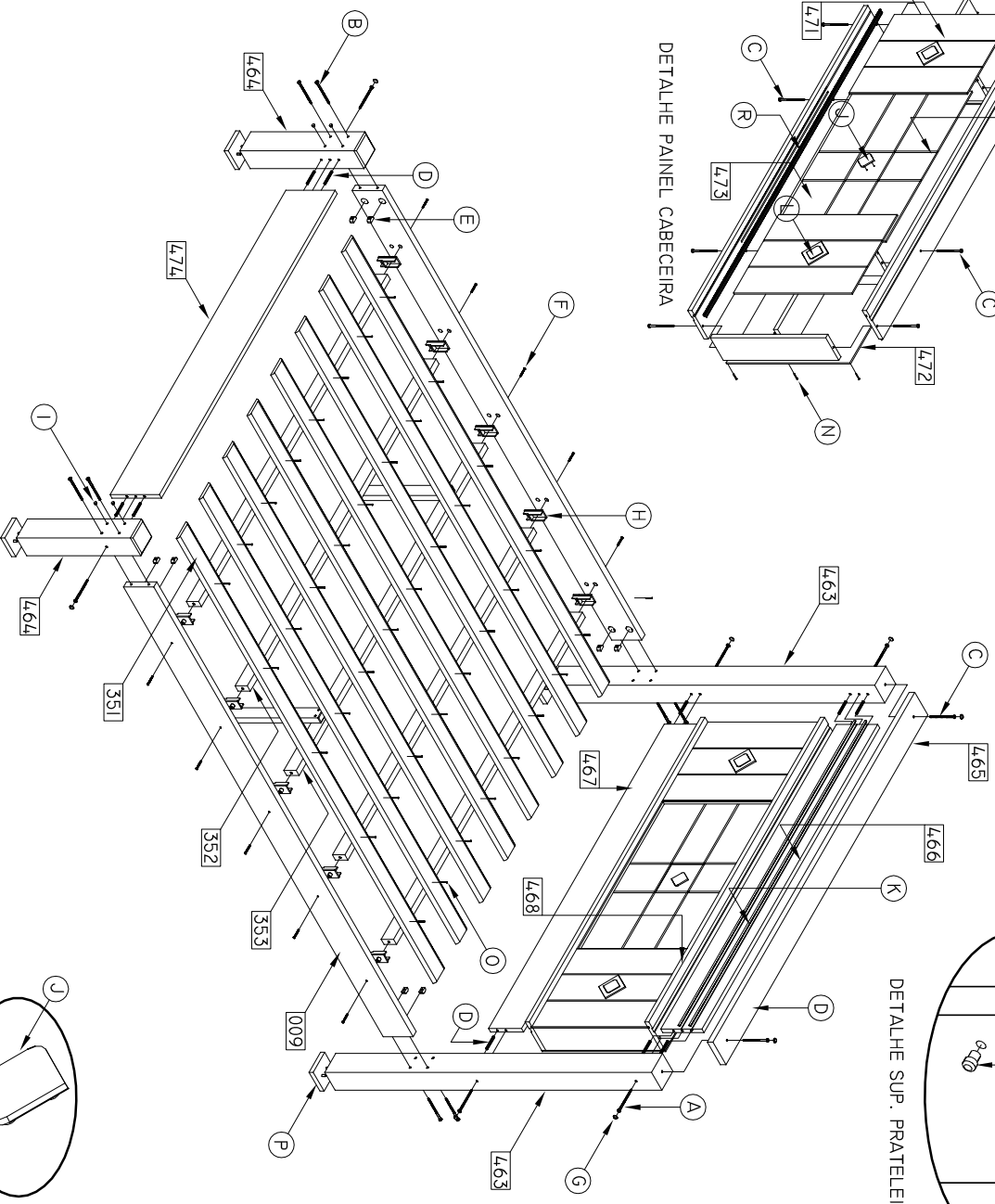
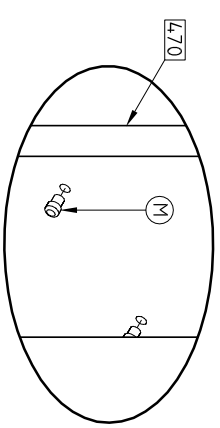
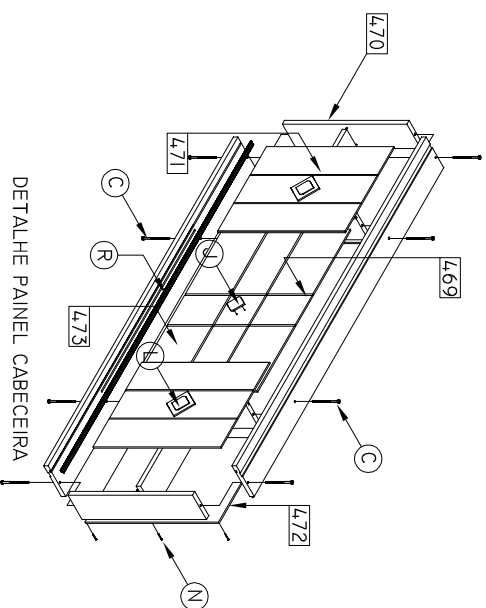
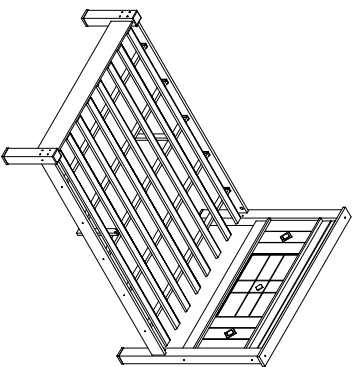
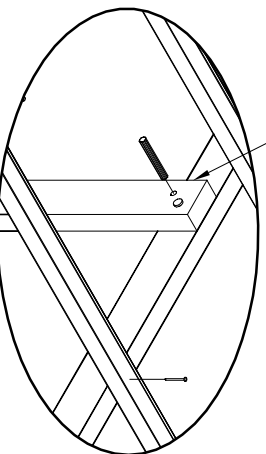


INSTRUÇÃO DE MONTAGEM CAMA CASAL MODELO VITÓRIA



SARRAFO PARAFUSADO, APENAS INSERIR CAVILHA P/ TRAVAMENTO

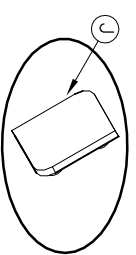


DETALHE DO SARRAFO DA CAMA C/ QUINTO E SEXTO PÉ

Av. Marginal 890 - Jardim dos Trabalhadores - CEP 15620-000

Fone/Fax: (17) 3849-1138 - Macedônia - SP

e-mail: pcp@gabriellemoveis.com.br

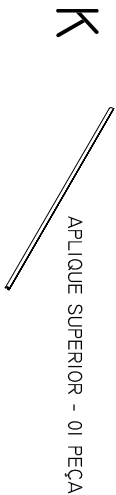
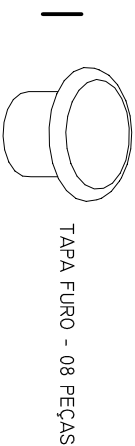


DETALHE APLIQUE

RELAÇÃO DE PEÇAS - CAMA CASAL MODELO VITORIA

COD	QTD	DIMENSÕES	M.P.	DESCRIÇÃO	CÓDIGO DAS PEÇAS								
					INBUEVA / FRETO	MARFIN	TABACO/BRANCO	TABACO/MARLE	MARLE/BRANCO	MARLE/MARLE	MARLE/BRANCO	MARLE/MARLE	
4.63	2	1,190	0,080	0,075	MDF	PES CABECEIRA	4.63 TB	4.63 TB	4.63 TB	4.63 MP	4.63 MP	4.63 MP	4.63 MP
4.64	2	0,420	0,080	0,075	MDF	PES PESEIRA	4.64 TB	4.64 TB	4.64 TB	4.64 MP	4.64 MP	4.64 MP	4.64 MP
4.65	1	1,470	0,090	0,020	MDF	CHAMFU DA CABECEIRA	4.65 TB	4.65 TB	4.65 TB	4.65 BR	4.65 BR	4.65 MP	4.65 MP
4.66	1	1,280	0,050	0,015	MDF	FRONTAO SUP. CABECEIRA	4.66 TB	4.66 TB	4.66 TB	4.66 BR	4.66 BR	4.66 MP	4.66 MP
4.67	1	1,280	0,020	0,015	MDF	FRONTAO INF. CABECEIRA	4.67 TB	4.67 TB	4.67 TB	4.67 BR	4.67 BR	4.67 MP	4.67 MP
4.68	2	1,280	0,115	0,015	MDF	TRAVESSA CABECEIRA	4.68 TB	4.68 TB	4.68 TB	4.68 BR	4.68 BR	4.68 MP	4.68 MP
4.69	1	0,635	0,130	0,015	MDF	PANEL DA CABECEIRA	4.69 TB	4.69 TB	4.69 TB	4.69 BR	4.69 BR	4.69 MP	4.69 MP
4.70	4	0,420	0,090	0,015	MDF	TRAVESSA HORIZONTAL	4.70 TB	4.70 TB	4.70 TB	4.70 MP	4.70 MP	4.70 MP	4.70 MP
4.71	2	0,300	0,090	0,015	MDF	TRAVESSA VERTICAL	4.71 TB	4.71 TB	4.71 TB	4.71 MP	4.71 MP	4.71 MP	4.71 MP
4.72	2	0,450	0,330	0,028	MDF	PLANO	4.72 TB	4.72 TB	4.72 TB	4.72 BR	4.72 BR	4.72 MP	4.72 MP
4.73	2	0,430	0,340	0,032	MDF	TAMPAS	4.73 PT	4.73 PT	4.73 BR	4.73 BR	4.73 BR	4.73 BR	4.73 BR
4.74	1	1,280	0,180	0,015	MDF	TRAVESSA PESEIRA	4.74 TB	4.74 TB	4.74 TB	4.74 MP	4.74 MP	4.74 MP	4.74 MP
0.009	2	1,920	0,024	0,020	MDF	BARRAIS LATERAIS	0.09 TB	0.09 TB	0.09 TB	0.09 MP	0.09 MP	0.09 MP	0.09 MP
3.53	L	1,384	0,045	0,022	MDF	SARRAFOS C/ 5 E 6 PE							
3.52	L	1,384	0,045	0,022	MDF	SARRAFOS C/ 5 E 6 PE							
3.51	8	1,850	0,070	0,040	FMMS	RIPAS DA CAMA							

ACESSÓRIOS - ESCALA 1/1



Certificado de Garantia
Parabéns pela sua escolha!

Você acionou de adquirir um produto com o design a qualidade TEBARRO DO BRASIL por isso, ele está garantido pelo período de 6 meses contra quebra, e ou empurramento das barras, sarrafos, ripas, cabeceiras e pesseira. Esta garantia inclui-se a partir da data da compra. Fim do prazo de 90 dias o cliente de reconhecimento pelos danos materiais, ou de falha constatada. Também será invalidada se constatado seu armazenamento de forma irregular, falhas de montagem e ou cuidados inadequados. Vitrões, espelhos, adesivos na pintura e material metálico estão excluídos da garantia, desde que o produto tenha sido visto e aceito pelo cliente na data de aquisição do mesmo.

PORTANTO CONFIRA BEM O PRODUTO AO RECEBÊ-LO E GUARDE ESTE TERMO DE GARANTIA, E A SUA NOTA FISCAL, ELES SÃO A SUA GARANTIA.

Limpeza e Conservação

Utilize sempre flanelas secas para limpar.

-100% OFF-

1- Não usar escaleno, álcool, lixadeiras ou serradeiras, pois poderão comprometer seriamente a qualidade.

2- Evitar exposição ao mesmo, de forma contínua de sol e água.

3- Suporta o peso máximo de 200 kg.

Garantia do Cliente

06 meses por detalhe de fabricação a partir da data de emissão de Nota Fiscal do cliente, com apresentação desta etiqueta.

Cliente: _____
 Rua: _____ N. _____
 Bairro: _____ Cidade: _____ UF: _____
 Telefone: _____
 Loja onde comprou: _____
 Gerente: _____ Nota Fiscal/Pedido: _____
 Data da compra: ____/____/____ Data da reclamação na loja: ____/____/____
 Produto: _____
 Desejo constatado: _____
 Data de Fabricação:

